

VERBRAUCHSANGABEN

Motor	1.0	1.2	1.0 T-GDI
Getriebe		Manuell	
Verbrauch in Liter/100 km			
Innerorts	4,9–4,8	6,0–5,8	5,6
Außerorts	4,1	4,5–4,4	4,1
Kombiniert	4,4	5,1–5,0	4,6
CO ₂ -Emission (in g/km)	101	115–114	107
Effizienzklasse	B	C	B

Die Kraftstoffverbrauchs- und CO₂-Emissionswerte wurden nach der neu eingeführten „World Harmonised Light Vehicle Test Procedure“ (WLTP) ermittelt. Um die Vergleichbarkeit mit den nach dem bisherigen Prüfverfahren (NEFZ) gemessenen Fahrzeugen zu wahren, werden die entsprechend den geltenden Vorschriften korreliert zurückgerechneten Werte nach NEFZ-Standard ausgewiesen. Die Angaben beziehen sich nicht auf ein einzelnes Fahrzeug und sind nicht Bestandteil des Angebots, sondern dienen allein Vergleichszwecken zwischen den verschiedenen Fahrzeugtypen. Kraftstoffverbrauch und CO₂-Emissionen eines Fahrzeugs hängen nicht nur von der effizienten Ausnutzung des Kraftstoffs durch das Fahrzeug ab, sondern werden auch vom Fahrverhalten und anderen nicht-technischen Faktoren beeinflusst.

Weitere Informationen zum offiziellen Kraftstoffverbrauch und den offiziellen spezifischen CO₂-Emissionen neuer Personenkraftwagen können dem „Leitfaden über den Kraftstoffverbrauch, die CO₂-Emissionen und den Stromverbrauch neuer Personenkraftwagen“ entnommen werden, der an allen Verkaufsstellen und bei der DAT Deutsche Treuhand GmbH, Hellmuth-Hirth-Straße 1, 73760 Ostfildern, unentgeltlich erhältlich ist. Der Leitfaden ist auch im Internet unter www.dat.de verfügbar.



The Power to Surprise

Der Kia
picanto Preise / Daten

Modelljahr 2020
Stand: 31. Oktober 2019



The Power to Surprise

Der Kia
picanto Preise / Daten

Kia Picanto Ausstattungslinien

Alle angegebenen Preise sind unverbindliche Preisempfehlungen der Kia Motors Deutschland GmbH inkl. 19% MwSt., zuzüglich Überführungskosten. Angaben zu Verbrauchs- und CO₂-Werten finden Sie auf Seite 15.

ATTRACT

Ausstattungshighlights

- 2 Frontairbags
- 2 Seitenairbags
- 2 Vorhangairbags
- 2 Frontlautsprecher und Dachantenne
- Außenspiegel und Türgriffe in Wagenfarbe
- Berganfahrhilfe (Hill-Start Assist Control, HAC)
- Bordcomputer
- Dämmerungssensor
- Elektronisches Stabilitätsprogramm (ESC) mit Traktionskontrolle (TCS)
- EcoDynamics (Start-Stopp-System/ISG) mit Energie-Regenerationssystem
- ISOFIX-Halterungen an äußeren Rücksitzen
- Kia-Radio mit RDS- und MP3-Funktion¹
- Kopfstützen vorn neigungsverstellbar
- Stoßfänger in Wagenfarbe
- Tagfahrlicht
- USB-Anschluss¹
- Zentralverriegelung

ab 10.290,00 €

EDITION 7

Ausstattungshighlights im Vergleich zu ATTRACT

- Elektrische Fensterheber vorn
- Fahrersitz höhenverstellbar
- Gepäcknetzösen im Laderaum
- Gepäckraumboden, herausnehmbar
- Klimaanlage
- Multifunktionslenkrad
- Wärmeschutzverglasung
- Zentralverriegelung mit Funkfernbedienung

ab 11.890,00 €

DREAM-TEAM EDITION

Ausstattungshighlights im Vergleich zu EDITION 7

- 14-Zoll-Leichtmetallfelgen (Bereifung 175/65 R14)
- 2 Hecklautsprecher
- Außenspiegel elektrisch einstellbar und beheizbar
- Bluetooth®-Freisprecheinrichtung¹
- Design-Make-up-Spiegel mit Beleuchtung in der Sonnenblende der Fahrerseite
- Elektrische Fensterheber hinten
- Lederlenkrad, beheizbar
- Lederschaltknäuf
- Privacy-Verglasung (dunkel getönte Scheiben ab B-Säule)
- Sitzheizung vorn

ab 12.890,00 €

¹ Nur mit kompatiblen Geräten. Bitte wenden Sie sich an Ihren Kia-Vertragshändler für nähere Details.

Detaillierte Informationen zum Kia Picanto finden Sie unter kia.com.
Dort können Sie sich auch die komplette Modellbroschüre herunterladen.

SPIRIT

Ausstattungshighlights im Vergleich zu EDITION 7

- 15-Zoll-Leichtmetallfelgen (Bereifung 185/55 R15)
- 2 Hecklautsprecher
- Aluminium-Sportpedale
- Außenspiegel elektrisch einstellbar, beheizbar
- Bluetooth®-Freisprecheinrichtung¹
- Chromlinie unterhalb der Seitenfenster
- Design-Make-up-Spiegel mit Beleuchtung in der Sonnenblende der Fahrerseite
- Elektrische Fensterheber hinten
- Klimaautomatik
- Knieairbag (Fahrerseite)
- Lederlenkrad und Lederschaltknäuf
- Nebelscheinwerfer
- Rückleuchten LED
- Tagfahrlicht LED
- Türgriffe in Chromoptik

ab **14.650,00 €**

GT LINE

Ausstattungshighlights im Vergleich zu DREAM-TEAM EDITION

- 16-Zoll-Leichtmetallfelgen (Bereifung 195/45 R16)
- Aluminium-Sportpedale
- Außenspiegel elektrisch anklappbar
- Außenspiegel mit integrierten LED-Blinkleuchten
- Chromlinie unterhalb der Seitenfenster
- Knieairbag (Fahrerseite)
- Längs verschiebbare Mittelarmlehne vorn mit Ablagefach
- Nebelscheinwerfer
- Rückleuchten LED
- Seitenschweller
- Sport-Lederlenkrad, unten abgeflacht
- Sportstoßfänger vorn, Sportstoßfänger hinten mit Diffusoroptik und Doppelrohrpuff, Farbakzente in Rot, Silber oder Schwarz (abhängig von Außenfarbe)
- Tagfahrlicht LED
- Türgriffe in Chromoptik

ab **15.350,00 €**

X-LINE

Ausstattungshighlights im Vergleich zu GT LINE

- 7-Zoll-Touchscreen; Apple CarPlay™, Android Auto™
- Dachantenne in „Shark-Fin“-Design
- Digitaler Radioempfang (DAB+)
- Geschwindigkeitsregelanlage und Geschwindigkeitsbegrenzer
- Induktive Ladestation für Smartphones¹
- Klimaautomatik
- Lederausstattung: hellgraue Sitzbezüge in hochwertiger Ledernachbildung
- Parksensoren hinten^A
- Rückfahrkamera^A
- Smart-Key und Startknopf
- Solarglas-Frontscheibe
- Stoßfänger vorn und hinten im Offroad-Look, Unterfahrschutz-Design vorn und hinten in Metalloptik, Doppelrohrpuff, Seitenschutzleisten, schwarze Radlaufverbreiterungen, Fahrwerk um 15 mm höhergelegt, Farbakzente in Lime oder Silber (abhängig von Außenfarbe)
- Supervision-Instrumente

ab **16.550,00 €**

¹ Nur mit kompatiblen Geräten. Bitte wenden Sie sich an Ihren Kia-Vertragshändler für nähere Details.

^A Der Einsatz von Assistenz- oder Sicherheitssystemen entbindet nicht von der Pflicht zur ständigen Verkehrsbeobachtung und Fahrzeugkontrolle.

Preise (in €)

Alle Modelle mit Benzinmotor

Motor	Getriebe	Leistung kW (PS)	Verbrauch ⁴	CO ₂ -Emissionen ⁴	Ausstattung	Ohne MwSt. ⁵	Inkl. 19% MwSt. ⁵
1.0	Schaltgetriebe	49 (67)	4,9–4,8 / 4,1 / 4,4	101	ATTRACT	8.647,06	10.290,00
					EDITION 7	9.991,60	11.890,00
					DREAM-TEAM EDITION	10.831,93	12.890,00
1.2	Schaltgetriebe	62 (84)	6,0–5,8 / 4,5–4,4 / 5,1–5,0	115–114	EDITION 7	10.462,18	12.450,00
					DREAM-TEAM EDITION	11.302,52	13.450,00
					SPIRIT	12.310,92	14.650,00
					GT LINE	12.899,16	15.350,00
1.0 T-GDI mit OPF*	Schaltgetriebe	74 (100)	5,6 / 4,1 / 4,6	107	X-LINE	13.907,56	16.550,00
					GT LINE	13.605,04	16.190,00
					X-LINE	14.613,45	17.390,00

⁴ Werte in l/100 km für innerorts/außerorts/kombiniert bzw. in g/km (kombiniert). Die Kraftstoffverbrauchs- und CO₂-Emissionswerte wurden nach der neu eingeführten „World Harmonised Light Vehicle Test Procedure“ (WLTP) ermittelt. Um die Vergleichbarkeit mit den nach dem bisherigen Prüfverfahren (NEFZ) gemessenen Fahrzeugen zu wahren, werden die entsprechend den geltenden Vorschriften korreliert zurückgerechneten Werte nach NEFZ-Standard ausgewiesen.

⁵ Unverbindliche Preisempfehlung der Kia Motors Deutschland GmbH zuzüglich Überführungskosten.

* OPF = Ottopartikelfilter

Ausstattung

	ATTRACT	EDITION 7	DREAM-TEAM	SPIRIT	GT LINE	X-LINE
--	---------	-----------	------------	--------	---------	--------

Sicherheitsausstattung

	ATTRACT	EDITION 7	DREAM-TEAM	SPIRIT	GT LINE	X-LINE
2 Frontairbags	●	●	●	●	●	●
2 Seitenairbags	●	●	●	●	●	●
2 Vorhangairbags	●	●	●	●	●	●
1 Knieairbag (Fahrerseite)	-	-	-	●	●	●
Aktives Bremslicht (Emergency Stop Signal, ESS)	●	●	●	●	●	●
Antiblockiersystem (ABS) mit elektronischer Bremskraftverteilung	●	●	●	●	●	●
Frontkollisionswarner (Forward Collision Avoidance Assist, FCA) mit Bremsengriff ^A	P1	P1	P1	P1	P1	P1
Beifahrerairbag abschaltbar	●	●	●	●	●	●
Berganfahrhilfe (Hill-Start Assist Control, HAC)	●	●	●	●	●	●
Bremsassistent (BAS)	●	●	●	●	●	●
Dreipunkt-Sicherheitsgurte an allen Sitzplätzen	●	●	●	●	●	●
Elektronisches Stabilitätsprogramm (ESC) mit Traktionskontrolle (TCS), Torque Vectoring by Braking (TVBB) und Bremsstabilisierung im Geradeauslauf (Straight-Line Stability, SLS)	●	●	●	●	●	●
Gegenlenkunterstützung (Vehicle Stability Management, VSM)	●	●	●	●	●	●
Gurtstraffer vorn und hinten (äußere Sitze)	●	●	●	●	●	●
Gurtwarnsystem vorn	●	●	●	●	●	●

^A Der Einsatz von Assistenz- oder Sicherheitssystemen entbindet nicht von der Pflicht zur ständigen Verkehrsbeobachtung und Fahrzeugkontrolle.

● = Serienausstattung / - = nicht verfügbar / P = Paket (siehe Sonderausstattungen auf Seite 7)

Ausstattung

	ATTRACT	EDITION 7	DREAM-TEAM	SPIRIT	GT LINE	X-LINE
--	---------	-----------	------------	--------	---------	--------

Sicherheitsausstattung

ISOFIX-Halterungen an äußeren Rücksitzen	●	●	●	●	●	●
Kopfstützen an allen Sitzplätzen höhenverstellbar	●	●	●	●	●	●
Kopfstützen vorn neigungsverstellbar	●	●	●	●	●	●
Reifendruckkontrollsystem	●	●	●	●	●	●
Sicherheitsgurte vorn höhenverstellbar	-	-	●	●	●	●
Wegfahrsperre	●	●	●	●	●	●

Antrieb/Fahrwerk/Umwelt

14-Zoll-Stahlfelgen (Bereifung 175/65 R14)	●	●	-	-	-	-
14-Zoll-Leichtmetallfelgen (Bereifung 175/65 R14)	-	-	●	-	-	-
15-Zoll-Leichtmetallfelgen (Bereifung 185/55 R15)	-	-	-	●	-	-
16-Zoll-Leichtmetallfelgen (Bereifung 195/45 R16)	-	-	-	-	●	●
Reifenreparaturset	●	●	●	●	●	●
EcoDynamics (Start-Stopp-System/ISG); für Schaltgetriebe	●	●	●	●	●	●
Energie-Regenerationssystem (Alternator Management System, AMS)	●	●	●	●	●	●
Schaltpunktanzeige	●	●	●	●	●	●

Außenausstattung

Außenspiegel in Wagenfarbe	●	●	●	●	●	●
Außenspiegel mit integrierten LED-Blinkleuchten	-	-	-	P3	●	●
Chromleiste unterhalb der Seitenfenster	-	-	-	●	●	●
Kühlergrill mit silberfarbener Zierleiste	●	●	-	-	-	-
Kühlergrill mit Chromzierleiste	-	-	●	●	●	●
Privacy-Verglasung (dunkel getönte Scheiben ab B-Säule)	-	-	●	-	●	●
Seitenschweller	-	-	-	-	●	●
Solarglas-Frontscheibe	-	-	-	-	-	●
Stoßfänger in Wagenfarbe	●	●	●	●	●	●
Sportstoßfänger vorn, Sportstoßfänger hinten mit Diffusoroptik und Doppelrohrauspuff, Farbakzente in Rot, Silber oder Schwarz (abhängig von Außenfarbe)	-	-	-	-	●	-
Stoßfänger vorn und hinten im Offroad-Look, Unterfahrerschutz-Design vorn und hinten in Metalloptik, Doppelrohrauspuff, Seitenschutzleisten, schwarze Radlaufverbreiterungen, Fahrwerk um 15 mm höhergelegt, Farbakzente in Lime oder Silber (abhängig von Außenfarbe)	-	-	-	-	-	●
Türgriffe in Wagenfarbe	●	●	●	-	-	-
Türgriffe in Chromoptik	-	-	-	●	●	●
Wärmeschutzverglasung	-	●	●	●	●	●

Innenausstattung

12-Volt-Steckdose in der Zentralkonsole	●	●	●	●	●	●
Ablagefächer in Türverkleidungen vorn mit Flaschenhalter	●	●	●	●	●	●
Ablageetasche in der Sitzrückenlehne des Beifahrersitzes	-	-	●	●	●	●
Aluminium-Sportpedale	-	-	-	●	●	●
Fußmattenset	●	●	●	●	●	●
Gepäcknetzösen im Laderaum	-	●	●	●	●	●
Gepäckraumabdeckung	●	●	●	●	●	●
Gepäckraumbeleuchtung	●	●	●	●	●	●
Getränkehalter vorn in der Zentralkonsole	●	●	●	●	●	●
Herausnehmbarer Boden zur Gepäckraumunterteilung	-	●	●	●	●	●
Innenraumbeleuchtung	●	●	●	●	●	●
Lederlenkrad	-	P2	●	●	-	-
Sport-Lederlenkrad, unten abgeflacht	-	-	-	-	●	●
Lederschaltknäuf	-	P2	●	●	●	●
Lenkrad höhenverstellbar	●	●	●	●	●	●

● = Serienausstattung / - = nicht verfügbar / P = Paket (siehe Sonderausstattungen auf Seite 7)

Ausstattung

	ATTRACT	EDITION 7	DREAM-TEAM	SPIRIT	GT LINE	X-LINE
--	---------	-----------	------------	--------	---------	--------

Innenausstattung

Lenkrad beheizbar	-	P2	●	P3	●	●
Sonnenblenden mit Make-up-Spiegel	●	●	●	●	●	●
Theaterspiegel: Design-Make-up-Spiegel mit LED-Beleuchtung in der Sonnenblende der Fahrerseite	-	-	●	●	●	●
Innentürgriffe in Schwarz	●	●	-	-	-	-
Innentürgriffe in Mattsilber	-	-	●	●	-	-
Innentürgriffe in satiniertem Chrom	-	-	-	-	●	●
Zentralkonsole mit Applikationen in Kontrastfarbe (Silber)	-	-	●	●	-	-
Zentralkonsole mit Applikationen in Klavierlackschwarz	-	-	-	-	●	-

Innenausstattung

Fahrsitz höhenverstellbar	-	●	●	●	●	●
Rücksitzlehne asymmetrisch geteilt, umklappbar	●	●	●	●	●	●
Längs verschiebbare Mittelarmlehne vorn mit Ablagefach	-	-	-	P3	●	●
Sitzbezüge in Stoff	●	●	●	●	-	-
Lederausstattung: Sitzbezüge in hochwertiger Ledernachbildung; Schwarz mit Seitenwangen in Rot und roten Nähten	-	-	-	-	●	-
Lederausstattung: hellgraue Sitzbezüge in hochwertiger Ledernachbildung; Zierelemente im Innenraum in Weiß und Lime	-	-	-	-	-	●
Sitzheizung vorn	-	P2	●	P3	●	●

Audio und Navigation

2 Frontlautsprecher und Dachantenne (in Verbindung mit 7-Zoll-Touchscreen oder Kia-Kartennavigation Antenne in „Shark-Fin“-Design)	●	●	●	●	●	●
2 Hecklautsprecher	-	-	●	●	●	●
2 Hochtöner vorn	-	-	P4	P4	●	●
Kia-Radio mit RDS- und MP3-Funktion ¹	●	●	●	●	●	●
Kia-Radio mit RDS- und MP3-Funktion ¹ ; 7-Zoll-Touchscreen; Apple CarPlay™, Android Auto™	-	-	P6	P6	P6	●
Kia-Kartennavigation (7 Zoll) inkl. 7-Jahre-Kia-Navigationskarten-Update ⁴ und Kia Connected Services ⁵ ; Apple CarPlay™, Android Auto™	-	-	P4	P4	P4	P4
Multifunktionslenkrad	-	●	●	●	●	●
USB-Anschluss ¹	●	●	●	●	●	●
Bluetooth®-Freisprecheinrichtung ¹	-	P2	●	●	●	●
Bluetooth®-Freisprecheinrichtung mit Spracherkennung ¹	-	-	P4	P4	P4	●
Digitaler Radioempfang (DAB+)	-	-	-	-	-	●

Funktionsausstattung/Komfortausstattung

Außenspiegel manuell von innen einstellbar	●	●	-	-	-	-
Außenspiegel elektrisch einstellbar	-	P2	●	●	●	●
Außenspiegel beheizbar	-	P2	●	●	●	●
Außenspiegel elektrisch anklappbar	-	-	-	P3	●	●
Außentemperaturanzeige	●	●	●	●	●	●
Bordcomputer	●	●	●	●	●	●
Supervision-Instrumente	P1	P1	P1	P1	P1	●
Dämmerungssensor	●	●	●	●	●	●
Drehzahlmesser	●	●	●	●	●	●
Elektrische Fensterheber vorn	-	●	●	●	●	●
Elektrische Fensterheber hinten	-	P2	●	●	●	●
Elektrisches Glasschiebedach, ausstellbar	-	-	-	-	590 €	-
Fernentriegelung der Tankklappe	●	●	●	●	●	●
Geschwindigkeitsbegrenzer	-	-	-	P3	P5	●
Geschwindigkeitsregelanlage	-	-	-	P3	P5	●
Heckscheibenheizung	●	●	●	●	●	●

● = Serienausstattung / - = nicht verfügbar / P = Paket (siehe Sonderausstattungen auf Seite 7)

¹ Nur mit kompatiblen Geräten. Bitte wenden Sie sich an Ihren Kia-Vertragshändler für nähere Details.

⁴ Insgesamt 6 Kartenupdates gemäß den jeweils gültigen Bedingungen zum Kia-Navigationskarten-Update. Einzelheiten erfahren Sie bei Ihrem Kia-Vertragshändler.

⁵ Details zur Funktionalität und Kompatibilität von Kia Connected Services erhalten Sie bei Ihrem Kia-Vertragshändler.

Ausstattung

	ATTRACT	EDITION 7	DREAM-TEAM	SPIRIT	GT LINE	X-LINE
--	---------	-----------	------------	--------	---------	--------

Funktionsausstattung/Komfortausstattung

Heckscheibenwischer	●	●	●	●	●	●
Induktive Ladestation für Smartphones ¹	-	-	-	P4	P4	●
Klimaanlage, manuell	890 €	●	●	-	●	-
Klimaautomatik	-	-	-	●	P5	●
Komfortblinker (Antippfunktion)	-	●	●	●	●	●
Nebelscheinwerfer	-	-	-	●	●	●
Parkensensoren hinten ^A	-	-	-	P3	P5	●
Rückfahrkamera ^A	-	-	P4/P6	P4/P6	P4/P6	●
Rückleuchten LED	-	-	-	●	●	●
Servolenkung, elektronisch unterstützt	●	●	●	●	●	●
Smart-Key und Startknopf	-	-	-	-	P5	●
Tagfahrlicht	●	●	●	-	-	-
Tagfahrlicht LED	-	-	-	●	●	●
Geschwindigkeitsbegrenzer	-	-	-	P3	P5	●
Zentralverriegelung	●	-	-	-	-	-
Zentralverriegelung mit Funkfernbedienung	-	●	●	●	●	●

Sonderausstattung

P1 – Advanced-Driving-Assistance-Paket: Frontkollisionswarner (Forward Collision Avoidance Assist, FCA) mit Bremsengriff ^A , Supervision-Instrumente (für X-Line bereits Serie)	590 €				490 €
P2 – Emotion-Paket: Lederlenkrad beheizbar, Lederschaltknäuf, Sitzheizung vorn, Außenspiegel elektrisch einstellbar und beheizbar, elektrische Fensterheber hinten, Bluetooth®-Freisprecheinrichtung ¹	-	890 €	●	-	●
P3 – Komfort-Paket: Parkensensoren hinten ^A , Geschwindigkeitsregelanlage, Geschwindigkeitsbegrenzer, Sitzheizung vorn, beheizbares Lenkrad, verschiebbare Mittelarmlehne vorn, Außenspiegel mit integrierten LED-Blinkleuchten (elektrisch anklappbar)	-	-	-	790 €	●
P4 – Kia-Navigationssystem: 7-Zoll-Kartennavigation mit Touchscreen inkl. 7-Jahre-Kia-Navigationskarten-Update ⁴ und Kia Connected Services ⁵ ; Kartenmaterial Europa; Android Auto™, Apple CarPlay™ (für X-Line bereits Serie); Rückfahrkamera ^A (für X-Line bereits Serie); nur für Spirit und GT Line: induktive Ladestation für Smartphones ¹	-	890 €	-	990 €	590 €
P5 – Technologie-Paket: Smart-Key und Startknopf, Klimaautomatik, Parkensensoren hinten ^A , Geschwindigkeitsregelanlage, Geschwindigkeitsbegrenzer	-	-	-	890 €	●
P6 – Connectivity-Paket: 7-Zoll-Touchscreen; Android Auto™, Apple CarPlay™; Rückfahrkamera ^A	-	-	-	590 €	●
Klimaanlage, manuell	890 €	●	●	-	●
Elektrisches Glasschiebedach, ausstellbar (nur in Verbindung mit Advanced-Driving-Assistance-Paket, Kia-Navigationssystem und Technologie-Paket)	-	-	-	590 €	-
Kia Protection Plus⁶: hochwertige Zusatzkonservierung für Motorraum und Fahrzeugunterboden	110 €				

Außenfarben

Schneeweiß (UD)	●
Auroraschwarz Met. (ABP)	490 €
Sparklingsilber Met. (KCS)	490 €
Titaniumsilber Met. (IM)	490 €
Pop Orange Met. (G7A)	490 €
Shiny Red Met. (A2R)	490 €
Celestial Blue Met. (CU3)	490 €
Honey Bee Yellow Met. (B2Y)	490 €
Milky Beige Met. (M9Y)	490 €
Lime Light Met. (L2E)	490 €

● = Serienausstattung / - = nicht verfügbar / P = Paket (siehe Sonderausstattungen auf Seite 7)

¹ Nur mit kompatiblen Geräten. Bitte wenden Sie sich an Ihren Kia-Vertragshändler für nähere Details.

⁴ Insgesamt 6 Kartenupdates gemäß den jeweils gültigen Bedingungen zum Kia-Navigationskarten-Update. Einzelheiten erfahren Sie bei Ihrem Kia-Vertragshändler.

⁵ Details zur Funktionalität und Kompatibilität von Kia Connected Services erhalten Sie bei Ihrem Kia-Vertragshändler.

⁶ Abweichende Garantienlaufzeit. Weitere Informationen erhalten Sie bei Ihrem Kia-Vertragshändler.

^A Der Einsatz von Assistenz- oder Sicherheitssystemen entbindet nicht von der Pflicht zur ständigen Verkehrsbeobachtung und Fahrzeugkontrolle.

Innenraumvarianten

Das Interieur des Kia Picanto ist in verschiedenen Varianten erhältlich, die je nach Ausführung hochwertige schwarze Stoffsitze oder sportliche Lederausstattungen (hochwertige Ledernachbildung) beinhalten.



Abbildungen zeigen kostenpflichtige Sonderausstattung.

Außenfarben und Felgen

Attract, Edition 7, Dream-Team Edition, Spirit

Ein kraftvoller Auftritt mit breitem Kühlergrill und großen, in die Frontpartie hineingezogenen Scheinwerfern sowie ein Frontstoßfänger mit großem Lufteinlass und markanten seitlichen Einlässen für das Tagfahrlicht gehören zu den Charakteristika von Attract, Edition 7 und Dream-Team Edition. Beim Spirit befinden sich die Nebelscheinwerfer in den seitlichen Einlässen des Stoßfängers.



Schneeweiß
(UD)



Sparklingsilber Metallic
(KCS)



Titansilber Metallic
(IM)



Auroraschwarz Metallic
(ABP)



Shiny Red Metallic
(A2R)



Milky Beige Metallic
(M9Y)



Celestial Blue Metallic
(CU3)



Pop Orange Metallic
(G7A)



Lime Light Metallic
(L2E)



Honey Bee Yellow Metallic
(B2Y)



14-Zoll-Stahlfelgen mit Radzierblende⁷ und Bereifung 175/65 R14 (Serie in ATTRACT und EDITION 7)



14-Zoll-Leichtmetallfelgen und Bereifung 175/65 R14 (Serie in DREAM-TEAM)



15-Zoll-Leichtmetallfelgen und Bereifung 185/55 R15 (Serie in SPIRIT)

⁷ Abgebildetes Design für Fahrzeuge ab Produktionsmonat September 2019. Abbildungen zeigen kostenpflichtige Sonderausstattung.

GT Line

Der GT Line überzeugt mit sportlichem Look durch Farbakzente an Kühlergrill, den Luftkanälen unterhalb der Scheinwerfer, den Seitenschwellern und der Heckschürze. Unterstrichen wird dieser noch vom Doppelrohrauspuff und der Heckschürze mit Diffusoroptik.



Shiny Red Metallic
+ silberne Farbakzente
(A2R)



Milky Beige Metallic
+ schwarze Farbakzente
(M9Y)



Celestial Blue Metallic
+ silberne Farbakzente
(CU3)



Pop Orange Metallic
+ silberne Farbakzente
(G7A)



Lime Light Metallic
+ silberne Farbakzente
(L2E)



Honey Bee Yellow Metallic
+ silberne Farbakzente
(B2Y)



Schneeweiß
+ rote Farbakzente
(UD)



Sparklingsilber Metallic
+ rote Farbakzente
(KCS)



Titansilber Metallic
+ rote Farbakzente
(IM)



Auroraschwarz Metallic
+ rote Farbakzente
(ABP)



16-Zoll-Leichtmetallfelgen
und Bereifung 195/45 R16
(Serie in GT Line)

Detaillierte Informationen zum Kia Picanto finden Sie unter kia.com. Dort können Sie sich auch die komplette Modellbroschüre herunterladen.

X-Line

Schwarze Radlaufverkleidungen und Seitenschutzleisten, Unterfahrschutz-Design vorn und hinten sowie Farbakzente an Kühlergrill, Nebelscheinwerfern und Heckstoßfänger betonen die SUV-Optik des X-Line. Weitere Merkmale sind der Doppelrohrauspuff sowie ein 15 mm höheres Fahrwerk.



Shiny Red Metallic
+ silberne Farbakzente
(A2R)



Milky Beige Metallic
+ silberne Farbakzente
(M9Y)



Celestial Blue Metallic
+ silberne Farbakzente
(CU3)



Pop Orange Metallic
+ silberne Farbakzente
(G7A)



Lime Light Metallic
+ silberne Farbakzente
(L2E)



Honey Bee Yellow Metallic
+ silberne Farbakzente
(B2Y)



Schneeweiß
+ Farbakzente in Lime
(UD)



Sparklingsilber Metallic
+ Farbakzente in Lime
(KCS)



Titansilber Metallic
+ Farbakzente in Lime
(IM)



Auroraschwarz Metallic
+ Farbakzente in Lime
(ABP)



16-Zoll-Leichtmetallfelgen
und Bereifung 195/45 R16
(Serie in X-Line)

Bei einigen unserer modernen Metallicfarben werden bewusst unterschiedliche Farbpigmente verwendet. Dadurch können unter bestimmten Lichtverhältnissen, z. B. direktes Sonnenlicht, attraktive Farbeffekte erzielt werden. Zum Teil kann die Farbe changieren, z. B. von schwarz zu dunkelblau. Bei den hier abgebildeten Farbdarstellungen kann es aufgrund der Drucktechnik zu Abweichungen zu den Originalfarben kommen. Weitere Informationen zu den Farbeffekten und Grundfarben gibt Ihnen gerne Ihr Kia-Vertragshändler. Metalliclackierungen sind aufpreispflichtig. Abbildungen zeigen kostenpflichtige Sonderausstattung.

Technische Daten

Motor Getriebe	1.0	1.2	1.0 T-GDI
		Manuell	

Motordaten

Anzahl Zylinder, Anordnung	3, Reihe	4, Reihe	3, Reihe
Verdichtungsverhältnis	10,5:1	10,5:1	10:1
Anzahl der Ventile pro Zylinder	4	4	4
Bohrung x Hub (in mm)	71 x 84	71 x 78,8	71 x 84
Hubraum (in cm ³)	998	1.248	998
Max. Leistung (in kW/PS bei min ⁻¹)	49/67 bei 5.500	62/84 bei 6.000	74/100 bei 4.500
Max. Drehmoment (in Nm bei min ⁻¹)	96 bei 3.500	122 bei 4.000	172 bei 1.500–4.000
Ventilsteuerung	2 oberliegende Nockenwellen		
Kraftstoffart	Super (95 Oktan)		
Tankvolumen (Füllmenge in Liter)	35		
Motoraufladung	–		Turbolader
Einspritzung	Multi-Point-Einspritzung		Direkteinspritzung
Zündanlage	kontaktlose Zündung		
Abgasreinigung	geregelter 3-Wege-Katalysator		geregelter 3-Wege-Katalysator + Otto-Partikelfilter
Schadstoffklasse	Euro 6d-TEMP		

Getriebeart	Manuell (5-Gang)	Manuell (5-Gang)	Manuell (5-Gang)
Antriebsart	Frontantrieb		
Kupplung	Einscheiben-Trockenkupplung		

Getriebeübersetzung

1. Gang	3,545	3,545	3,615
2. Gang	1,895	1,895	1,955
3. Gang	1,192	1,192	1,207
4. Gang	0,906	0,853	0,893
5. Gang	0,744	0,697	0,688
Rückwärtsgang	3,636	3,636	3,545
Achsantrieb	3,909	4,235	3,647

Räder (ausstattungsabhängig)

Felgen	5,5Jx14 (ET 45) oder 6Jx15 (ET 51) oder 6,5Jx16 (ET 51)
Reifengröße	175/65 R14 86T oder 185/55 R15 86H oder 195/45 R16 84V

Technische Daten

Motor Getriebe	1.0	1.2	1.0 T-GDI
		Manuell	

Lenkanlage

Lenkung	elektronisch unterstützte Lenkung
Lenkgetriebe	Zahnstangenlenkung
Lenkradumdrehungen	2,8
Wendekreisdurchmesser (in m)	9,4

Fahrwerk

Vorn	MacPherson-Federbeinachse, Dreieckslenker, Stabilisator
Hinten	Verbundlenkerachse mit Schraubenfedern

Bremsen

Bremssystem	2-Kreis-Bremsanlage, hydraulisch unterstützt
Bremsunterstützung	4-Kanal-, 4-Sensoren-ABS mit EBD, BAS und ESC
Vorn	Scheibenbremsen, innenbelüftet
Durchmesser (in mm)	256
Hinten	Trommelbremsen (ATTRACT, EDITION 7), Scheibenbremsen (DREAM-TEAM EDITION, SPIRIT, GT LINE, X-LINE)
Durchmesser (in mm)	203 (Trommelbremsen), 244 (Scheibenbremsen)

Karosserieabmessungen

Bauart	Pkw		
Anzahl der Sitze	4	5	
Anzahl der Türen	5		
Länge; Breite (ohne/mit Außenspiegel); Höhe (in mm)	X-LINE: 3.670; 1.625/1.910; 1.500. Alle anderen Ausstattungslinien: 3.595; 1.595/1.880; 1.485		
Radstand (in mm)	2.400		
Spurweite, vorn/hinten (in mm)	14": 1.406/1.415; 15" und 16" (GT LINE): 1.394/1.403; 16" (X-LINE): 1.390/1.402		
Überhang, vorn/hinten (in mm)	X-LINE: 710/560. Alle anderen Ausstattungslinien: 675/520		
Bodenfreiheit Minimum (in mm)	141		

Gewichte (ausstattungsabhängig, in kg)

EG-Leergewicht*	930–1.013	939–1.051	1.020–1.101
Zulässiges Gesamtgewicht	1.300	1.400	1.405
Zuladung maximal	370	461	441
Achslast maximal vorn/hinten	740/720		745/720
Zulässige Anhängelast	keine Freigabe für Anhängerbetrieb		

*Das EG-Leergewicht berücksichtigt ein Fahrergewicht von 75 kg, eine 90%-ige Füllung des Tanks sowie sämtliche erforderlichen Flüssigkeiten. Die maximale Zuladung ergibt sich aus dem zulässigen Gesamtgewicht abzüglich des Leergewichts. Sonderausstattungen und nachträglich eingebautes Zubehör verringern die Zuladung.

Technische Daten

Motor Getriebe	1.0	1.2	1.0 T-GDI
	Manuell		

Laderaumvolumen (nach VDA in Liter)

Sitze in Normalposition, bis Fensterhöhe	255
Rückbanklehne umgeklappt, bis Dachhöhe	1.010

Kofferraummaße (in mm)

Laderaumlänge	550
Laderaumbreite	992
Laderaumhöhe	605
Ladekantenbreite (maximal)	960
Ladekantenhöhe	720

Innenmaße (in mm)

Fahrzeuginnenbreite

Fahrzeuginnenbreite vordere Sitzreihe, Schulter-/Hüftfreiheit	1.300/1.245
Fahrzeuginnenbreite hintere Sitzreihe, Schulter-/Hüftfreiheit	1.280/1.230

Beinfreiheit

Vordere Sitzreihe	1.085
Hintere Sitzreihe	820

Sitzhöhe

Vordere Sitzreihe	1.005
Hintere Sitzreihe	960

Fahrleistungen

Höchstgeschwindigkeit (in km/h)	161	173	180
Beschleunigung (0–100 km/h in Sek.)	14,3	12,0	10,1
Vorbeifahrgeräusch (in dB A)	70	71	69

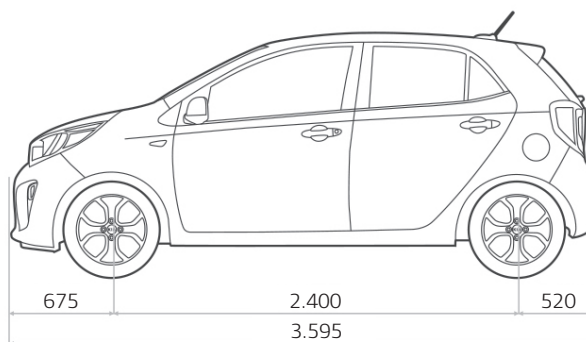
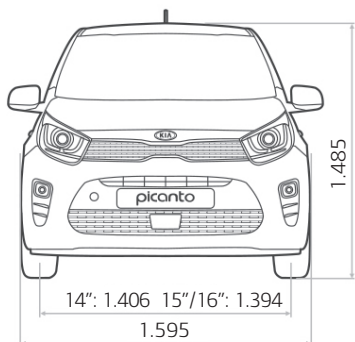
Verbrauch (in l/100 km)

Innerorts	4,9–4,8	6,0–5,8	5,6
Außerorts	4,1	4,5–4,4	4,1
Kombiniert	4,4	5,1–5,0	4,6
CO ₂ -Emission (in g/km)	101	115–114	107
Effizienzklasse	B	C	B

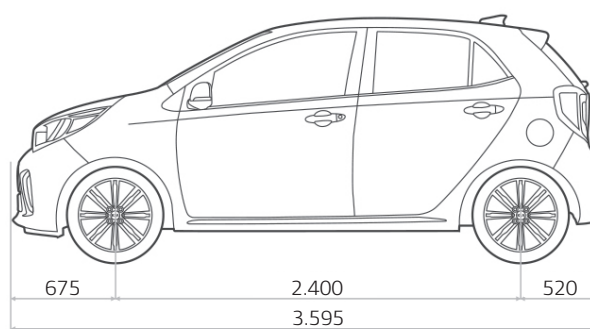
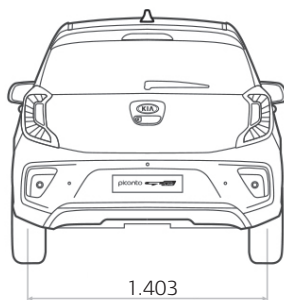
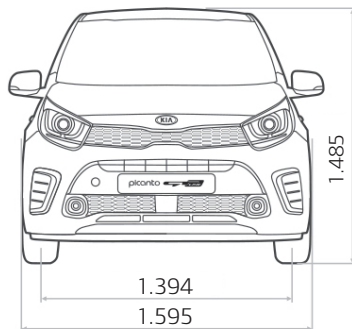
Die Kraftstoffverbrauchs- und CO₂-Emissionswerte wurden nach der neu eingeführten „World Harmonised Light Vehicle Test Procedure“ (WLTP) ermittelt. Um die Vergleichbarkeit mit den nach dem bisherigen Prüfverfahren (NEFZ) gemessenen Fahrzeugen zu wahren, werden die entsprechend den geltenden Vorschriften korreliert zurückgerechneten Werte nach NEFZ-Standard ausgewiesen. Die Angaben beziehen sich nicht auf ein einzelnes Fahrzeug und sind nicht Bestandteil des Angebots, sondern dienen allein Vergleichszwecken zwischen den verschiedenen Fahrzeugtypen. Kraftstoffverbrauch und CO₂-Emissionen eines Fahrzeugs hängen nicht nur von der effizienten Ausnutzung des Kraftstoffs durch das Fahrzeug ab, sondern werden auch vom Fahrverhalten und anderen nicht-technischen Faktoren beeinflusst.

Abmessungen (in mm)

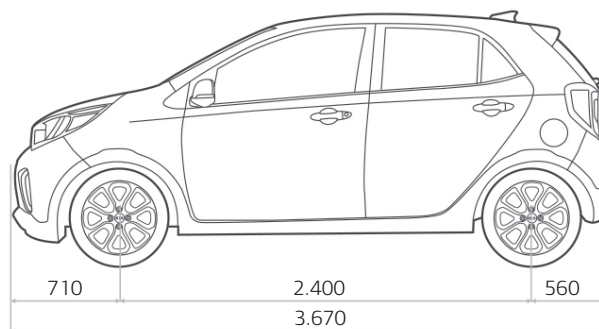
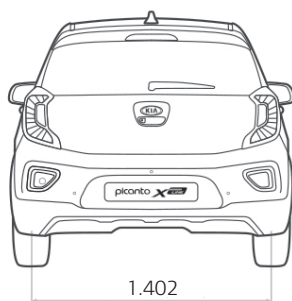
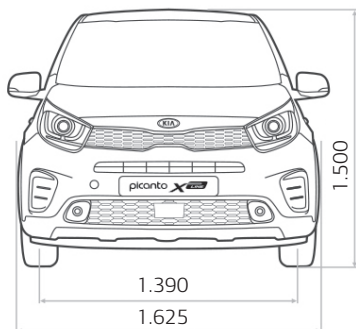
ATTRACT, EDITION 7, DREAM-TEAM, SPIRIT



GT LINE



X-LINE





* Max. 150.000 km Fahrzeug-Garantie.
Abweichungen gemäß den gültigen
Garantiebedingungen u. a. bei Lack und Ausstattung.
Einzelheiten unter www.kia.com/de/garantie

www.kia.com

Kia Motors Deutschland GmbH
Theodor-Heuss-Allee 11
60486 Frankfurt am Main
Infoline: 0800 777 30 44

Informationen zum Reifenlabel finden Sie unter <http://www.kia.com/de/service/reifenlabelinformationen/>

PIC/PL/MY20/10/19

Angabe der CO₂-Werte nach WLTP

Motor	1.0	1.2	1.0 T-GDI
Getriebe	Manuell		
Für Kfz-Steuer ab 01.09.2018 relevante CO ₂ -Emission (WLTP-Werte in g/km):	117–116	131–127	129–128

Seit dem 1. September 2017 werden bestimmte Neuwagen nach dem weltweit harmonisierten Prüfverfahren für Personenwagen und leichte Nutzfahrzeuge (World Harmonised Light Vehicle Test Procedure, WLTP), einem neuen, realistischeren Prüfverfahren zur Messung des Kraftstoffverbrauchs und der CO₂-Emissionen, typgenehmigt. Seit dem 1. September 2018 ersetzt WLTP den neuen europäischen Fahrzyklus (NEFZ), das bisherige Prüfverfahren. Wegen der realistischeren Prüfbedingungen sind die nach dem WLTP gemessenen Kraftstoffverbrauchs- und CO₂-Emissionswerte in vielen Fällen höher als die nach dem NEFZ gemessenen.

Weitere Informationen zum offiziellen Kraftstoffverbrauch und den offiziellen spezifischen CO₂-Emissionen neuer Personenkraftwagen können dem „Leitfaden über den Kraftstoffverbrauch, die CO₂-Emissionen und den Stromverbrauch neuer Personenkraftwagen“ entnommen werden, der an allen Verkaufsstellen und bei der DAT Deutsche Treuhand GmbH, Hellmuth-Hirth-Straße 1, 73760 Ostfildern, unentgeltlich erhältlich ist. Der Leitfaden ist auch im Internet unter www.dat.de verfügbar.



Die Angaben in diesem Katalog entsprechen dem Stand der Drucklegung. Irrtümer vorbehalten. Kia entwickelt seine Produkte ständig weiter und behält sich das Recht vor, Spezifikationen, Farben und Preise der hier abgebildeten und beschriebenen Artikel jederzeit zu ändern. Abbildungen können Sonderausstattungen enthalten.

Hinweis: Die Bluetooth-Wortmarke und -Logos sind eingetragene Marken der Bluetooth SIG Inc. Die Wortmarke Apple CarPlay ist Eigentum der Apple Inc. Die Wortmarke Android Auto ist Eigentum der Google Inc. Die Nutzung dieser Marken durch die Kia Motors Deutschland GmbH oder zugehörige Unternehmen erfolgt auf Grundlage einer Lizenz. Andere Marken sind Eigentum der jeweiligen Inhaber.

MOBIS Mehr Auswahl. Mehr Fahrspaß. Mehr erleben.
Mit Originalzubehör von Kia – entwickelt von MOBIS.



The Power to Surprise